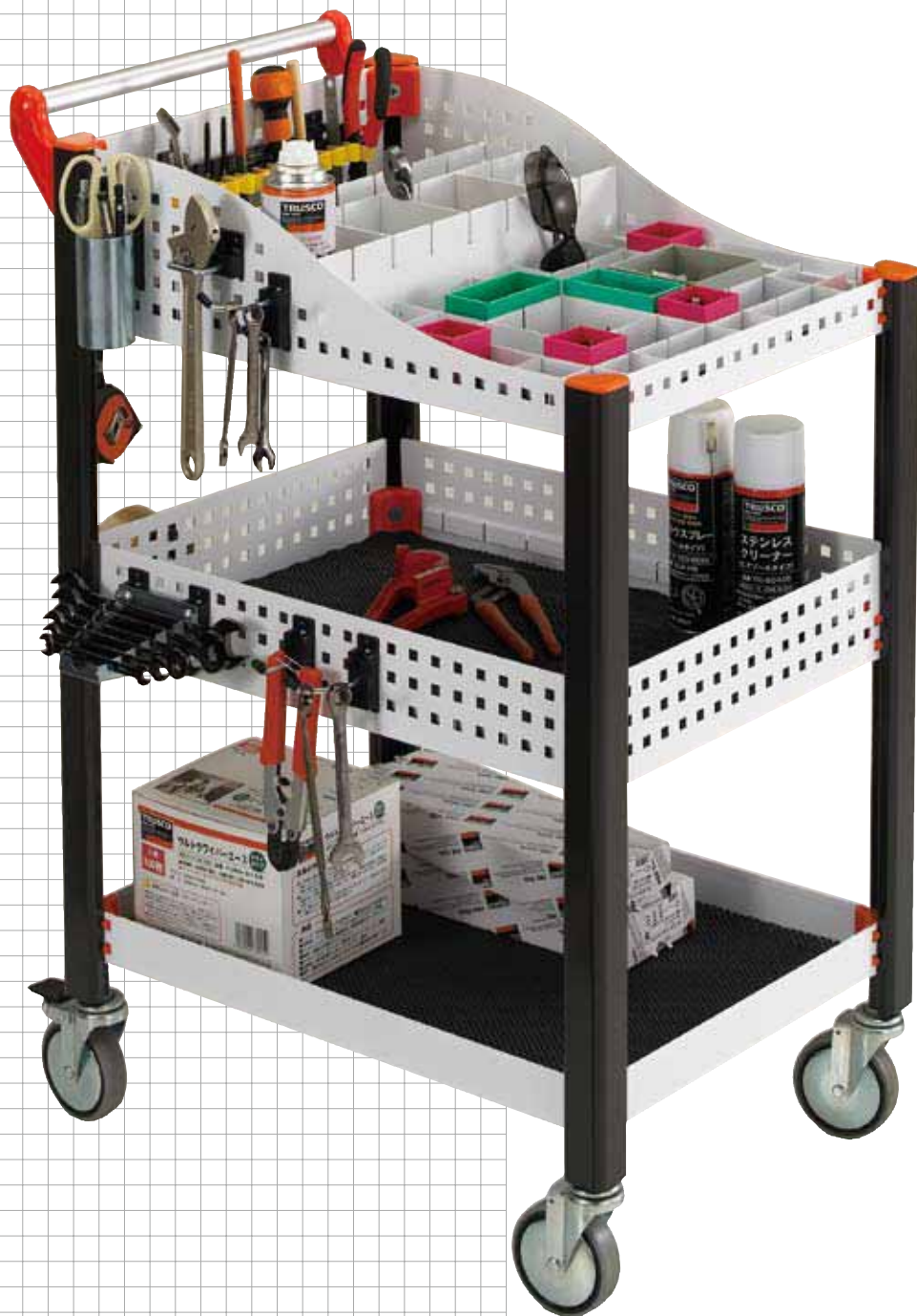


# TRUSCO

®

**TRUSCO**  
**PRO TOOL**  
Skilled professionals need professionally qualified tools.  
This line of products brings manufacturers all the advantages of  
using excellent equipment,  
and will satisfy each and every user in the workplace.

®



CUSTOM WAGON カスタムワゴン

# New Stylish Design CUSTOM WAGON

流線型の天板フォルムは、高さのあるスプレー缶から細かな部品パーツまでスッキリ収納。デザイン性と機能性を兼ね揃えたスタイリッシュワゴン。シーンやお好みに合わせて選べる2色、デビュー。

## \*標準装備



### 仕切り板

TAC-RL100BK・W (100×437mm) 2枚  
TAC-RDS100BK・W (100×110mm) 3枚

50mm ピッチで仕切れ、アレンジ自在。



### ノンスリップマット 60×200cm

TNSM-60BK (ブラック) 1巻

ハサミでお好みのサイズにカット可。荷物のズリ落ちや滑り防止に。



### フックバー (直線タイプ)

PFA-S10 4個

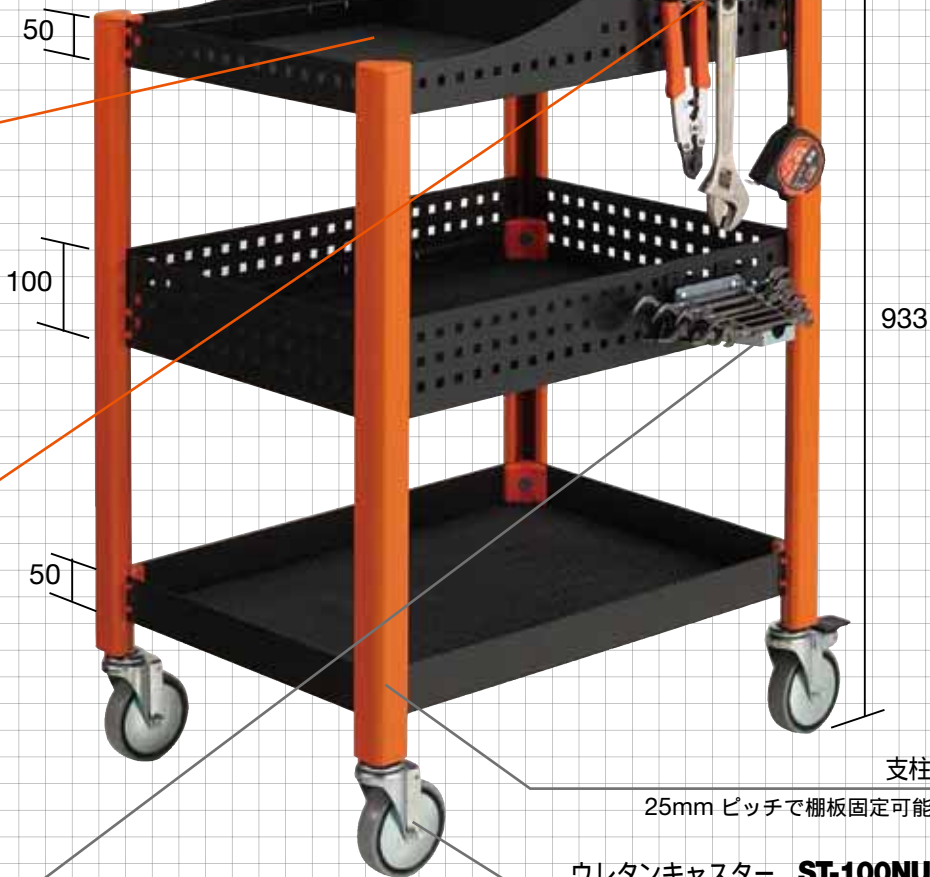
たくさん付けても邪魔になりにくい、使い勝手のよい50mm。

## Option



### ツールホルダー TAC-TH

薄いスケールや太いグリップの工具まで、しっかりホールド!!



支柱

25mm ピッチで棚板固定可能

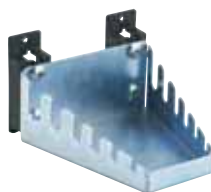
ウレタンキャスター ST-100NU

100mm 自在

### スパナフック PFA2-ST6

大・小、6本のスパナを並べることが可能。

## Option



### TAC-648BK (ブラック)

発注コード	品番	価格 (1個)	メーカー希望小売価格 (1個)	外形寸法 (mm) 間口×奥行×高さ	最大積載量 (kg) / 台	均等積載量 (kg) / 段	質量 (kg)
336-0792	TAC-648BK	¥31,543	¥30,040	703 × 470 × 978	200	100	20.6

## 仕切り板

¥1000 [材質] スチール

発注コード	品番	価格 (1個)	メーカー希望小売価格 (1個)	カラー	縦×横 (mm)	質量 (g)
336-1039	TAC-RL100BK	¥1,170	¥1,115	ブラック	100 × 437	340
329-2851	TAC-RL100W	¥1,170	¥1,115	ホワイト	100 × 437	340
336-1047	TAC-RDS100BK	¥1,134	¥1,080	ブラック	100 × 110	120
329-2886	TAC-RDS100W	¥1,134	¥1,080	ホワイト	100 × 110	120
336-1055	TAC-RL40BK	¥990	¥943	ブラック	40 × 437	160
329-2843	TAC-RL40W	¥990	¥943	ホワイト	40 × 437	160
336-1063	TAC-RES40BK	¥873	¥832	ブラック	40 × 318	120
329-2860	TAC-RES40W	¥873	¥832	ホワイト	40 × 318	120

## ツールホルダー スイス製

¥1000 [材質] 本体: アルミ、ホルダー: ポリエステル

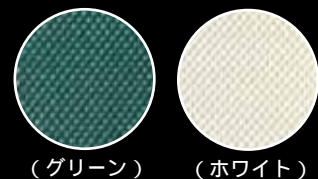
発注コード	品番	価格 (1個)	メーカー希望小売価格 (1個)	許容積載量 (kg)	外形寸法 (mm) 間口×奥行×高さ	質量 (g)
329-2932	TAC-TH	¥5,490	¥5,229	6,100	300 × 50.5 × 44	100

## ノンスリップマット 中国製

[サイズ] 30 × 200mm、45 × 200mm、60 × 200cm

[カラー] ブラック、グリーン、ホワイト

[材質] 塩化ビニール・ナイロン



(グリーン)

(ホワイト)

発注コード	品番	価格 (1枚)	メーカー希望小売価格 (1枚)	カラー	サイズ (cm)	質量 (g)
328-6304	TNSM-30BK	¥540	¥515	ブラック	30 × 200	252
328-6312	TNSM-30GN	¥540	¥515	グリーン	30 × 200	252
328-6321	TNSM-30W	¥540	¥515	ホワイト	30 × 200	252
328-6339	TNSM-45BK	¥810	¥772	ブラック	45 × 200	378
328-6347	TNSM-45GN	¥810	¥772	グリーン	45 × 200	378
328-6355	TNSM-45W	¥810	¥772	ホワイト	45 × 200	378
328-6363	TNSM-60BK	¥1,080	¥1,029	ブラック	60 × 200	504
328-6371	TNSM-60GN	¥1,080	¥1,029	グリーン	60 × 200	504
328-6380	TNSM-60W	¥1,080	¥1,029	ホワイト	60 × 200	504

注) \*は、本体購入時、標準装備品です。仕切り板は、TAC-648-BKにはブラックがTAC-648-Wにはホワイトが付属となります。標準装備品は上記の価格で単品発注も可能です。

最大積載量  
**200kg**

組立式

組立目安時間  
2人で  
約**20分**

組立必要工具:  
プラスドライバー  
No.2, No.3

フック



樹脂フック 小 (止め金具1個付き) **PFA-01**  
樹脂フック 大 (止め金具2個付き) **PFB-02**

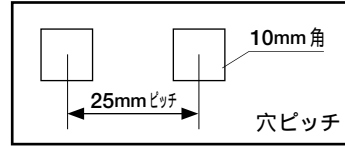
フック類のベースは共通でPP製。フック位置が決まったら、付属の専用金具でしっかり固定。



止め金具

パンチング穴

天板と中段の全側面にパンチング穴があり、様々なフックオプションでアレンジ可能。



仕切り板

計4種の仕切り板は2段目にも使え、50mmピッチで格子状に仕切り可能。



Option



仕切り板  
**TAC-RL40BK-W (40×437mm)**  
**TAC-RES40BK-W (40×318mm)**  
高さ40mmで、細かな部品の仕分けに最適。

Option



ペン立てフック  
**PFA-30・PFA-50・PFA-75**  
ハサミやペンを立てるのに便利。

Option

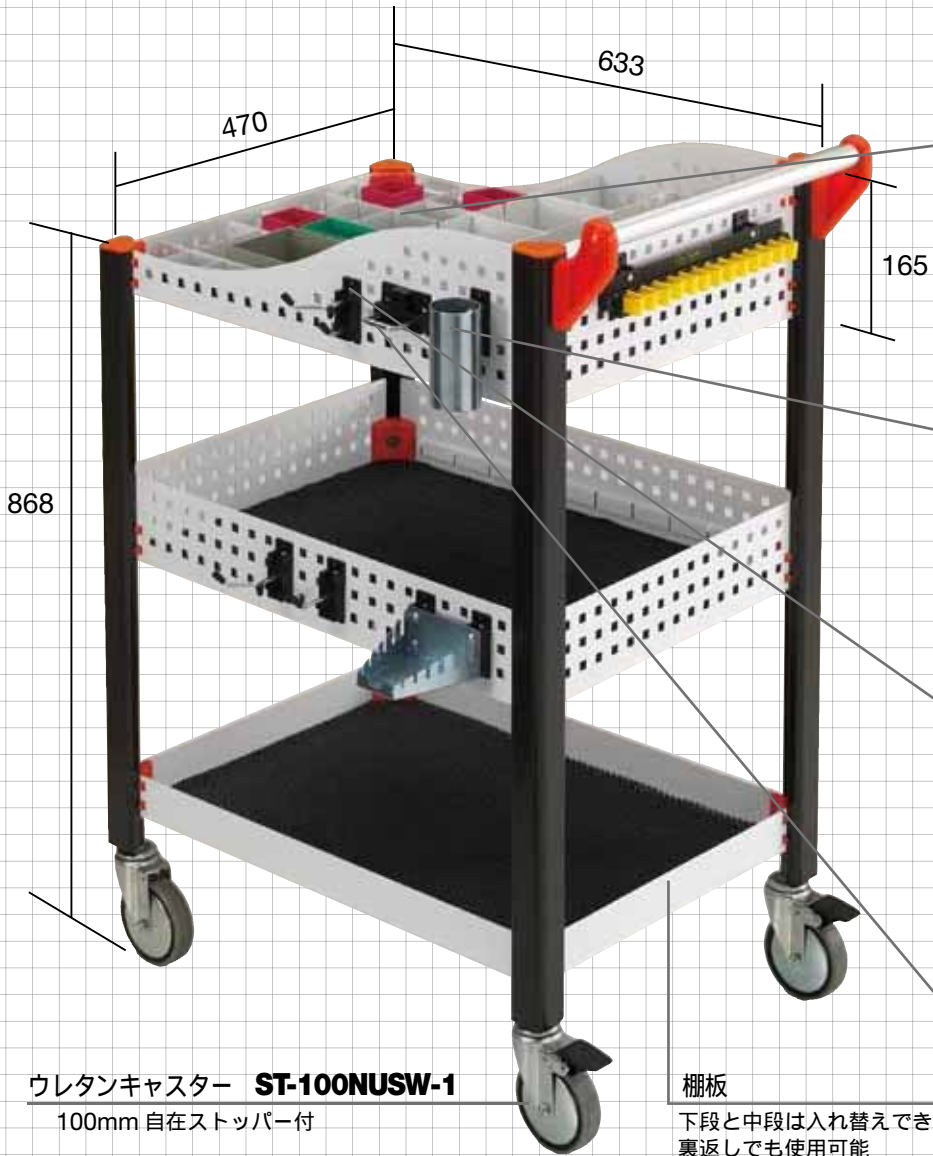


フックバー(2又タイプ)  
**PFA-Y10・PFA-YS10**  
省スペースで、たくさん掛けれる2又フック。

Option



パンチフック **PFB-25**  
パンチもタテ収納で取り出しやすく。



ウレタンキャスター **ST-100NUSW-1**

100mm 自在ストッパー付

棚板

下段と中段は入れ替えでき、裏返しでも使用可能

**TAC-648W (ホワイト)**

発注コード	品番	価格 (1個)	メーカー希望小売価格 (1個)	許容積載量 (kg)	外形寸法 (mm) 間口×奥行×高さ	最大積載量 (kg)/台	均等積載量 (kg)/段	質量 (kg)
336-0784	TAC-648W	¥31,543	¥30,040	36,800	703 × 470 × 978	200	100	20.6

フックバー

[材質] 取付部品: ポリプロピレン  
フック部: スチール、ユニクロメッキ

1000

発注コード	品番	価格 (1個)	メーカー希望小売価格 (1個)	許容積載量 (kg)	外形寸法 (mm) 間口×奥行×高さ	質量 (g)
336-0997	PFA-S10	¥855	¥815	950	24.0 × 72.5 × 67	20
336-1004	PFA-Y10	¥1,566	¥1,492	1,740	81.5 × 77.5 × 67	30
336-1012	PFA-YS10	¥2,151	¥2,049	2,390	81.5 × 77.5 × 67	40

ペン立てフック

[材質] 取付部品: ポリプロピレン  
ペン立て筒部: スチール、ユニクロメッキ

発注コード	品番	価格 (1個)	メーカー希望小売価格 (1個)	許容積載量 (kg)	外形寸法 (mm) 間口×奥行×高さ	質量 (g)
329-4773	PFA-30	¥1,377	¥1,312	1,530	31.8 × 50.8 × 70	82
329-4781	PFA-50	¥1,512	¥1,440	1,680	50.8 × 70.3 × 90	220

スパナフック

[材質] 取付部品: ポリプロピレン  
スパナ立てフック部: スチール、ユニクロメッキ

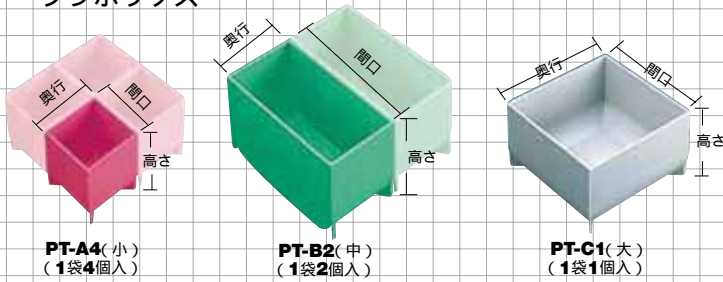
発注コード	品番	価格 (1個)	メーカー希望小売価格 (1個)	許容積載量 (kg)	外形寸法 (mm) 間口×奥行×高さ	質量 (g)
329-4803	PFA2-ST6	¥1,926	¥1,835	2,140	100.4 × 120.5 × 67	160

パンチフック

[材質] 取付部品: ポリプロピレン  
パンチ立てフック部: スチール、ユニクロメッキ

発注コード	品番	価格 (1個)	メーカー希望小売価格 (1個)	許容積載量 (kg)	外形寸法 (mm) 間口×奥行×高さ	質量 (g)
336-0989	PFB-25	¥1,044	¥995	1,160	65 × 50.5 × 44	160

## プラボックス



【特長】 小物部品が取り出しやすく  
底部がアールになっています。

【材質】 ABS樹脂

発注コード	品番	価格 (1袋)	メーカー希望 小売価格 (1袋)	間口(mm)		奥行(mm)		高さ(mm)		袋入数 (個)	質量 (g)
				外寸	内寸	外寸	内寸	外寸	内寸		
222-2426	PT-A4	¥324(本体価格) ¥309	¥360	50	46	50	46	55	53	4	96
222-2434	PT-B2	¥252(本体価格) ¥240	¥280	100	96	50	46	55	53	2	80
226-6008	PT-C1	¥252(本体価格) ¥240	¥280	100	96	100	96	55	53	1	57

## 深型 1段引き出し



専用品

TAC-DKSW



(組立例)

【仕様】 1段引き出し  
鍵付(シリンダー錠)

【材質】 スチール

発注コード	品番	価格 (1個)	メーカー希望 小売価格 (1個)	外寸 幅×奥行×高さ (mm)	有効内寸 幅×奥行×高さ (mm)	カラー	均等積載量 (kg)/段	質量 (kg)
336-0911	TAC-DKSBK	¥21,870(本体価格) ¥20,829	¥24,300	602×437×200	520×367×180	ブラック	15	11.3
336-0903	TAC-DKSW	¥21,870(本体価格) ¥20,829	¥24,300	602×437×200	520×367×180	ホワイト	15	11.3

## 浅型 2段引き出し



専用品

TAC-EKSBK



(組立例)

【仕様】 2段引き出し  
鍵付(シリンダー錠)

【材質】 スチール

発注コード	品番	価格 (1個)	メーカー希望 小売価格 (1個)	外寸 幅×奥行×高さ (mm)	有効内寸 幅×奥行×高さ (mm)	カラー	均等積載量 (kg)/段	質量 (kg)
336-0938	TAC-EKSBK	¥31,770(本体価格) ¥30,258	¥35,300	602×437×200	520×367×88	ブラック	15	14.6
336-0920	TAC-EKSW	¥31,770(本体価格) ¥30,258	¥35,300	602×437×200	520×367×88	ホワイト	15	14.6

## キャビネット



専用品

TAC-TSETW



(組立例)

【仕様】 棚板付  
鍵付(シリンダー錠)

【材質】 スチール



注意

引き出し・天板以外の棚板と一緒に  
付けられません。

発注コード	品番	価格 (1個)	メーカー希望 小売価格 (1個)	外寸 幅×奥行×高さ (mm)	有効内寸 幅×奥行×高さ (mm)	中棚寸法 (mm)	カラー	均等積載量 (kg)/段	質量 (kg)
336-0831	TAC-TSETBK	¥28,080(本体価格) ¥26,743	¥31,200	600×437×600	548×418×560	468×410	ブラック	20	18.0
336-0822	TAC-TSETW	¥28,080(本体価格) ¥26,743	¥31,200	600×437×600	548×418×560	468×410	ホワイト	20	18.0

総発売元

トラスコ中山株式会社

〒550-0013  
大阪府大阪市西区新町1丁目34番15号  
お客様相談室(製品に関するお問い合わせ)  
TEL ☎0120-509-849  
FAX ☎0120-509-839  
E-mail: techno.center@trusco.co.jp

ご用命は

不許複製

本カタログは著作権が確立しています。無断の複製は固く禁じます。

08.04.20 a.m